

Schéma dělač koncového stupně I - příloha III.

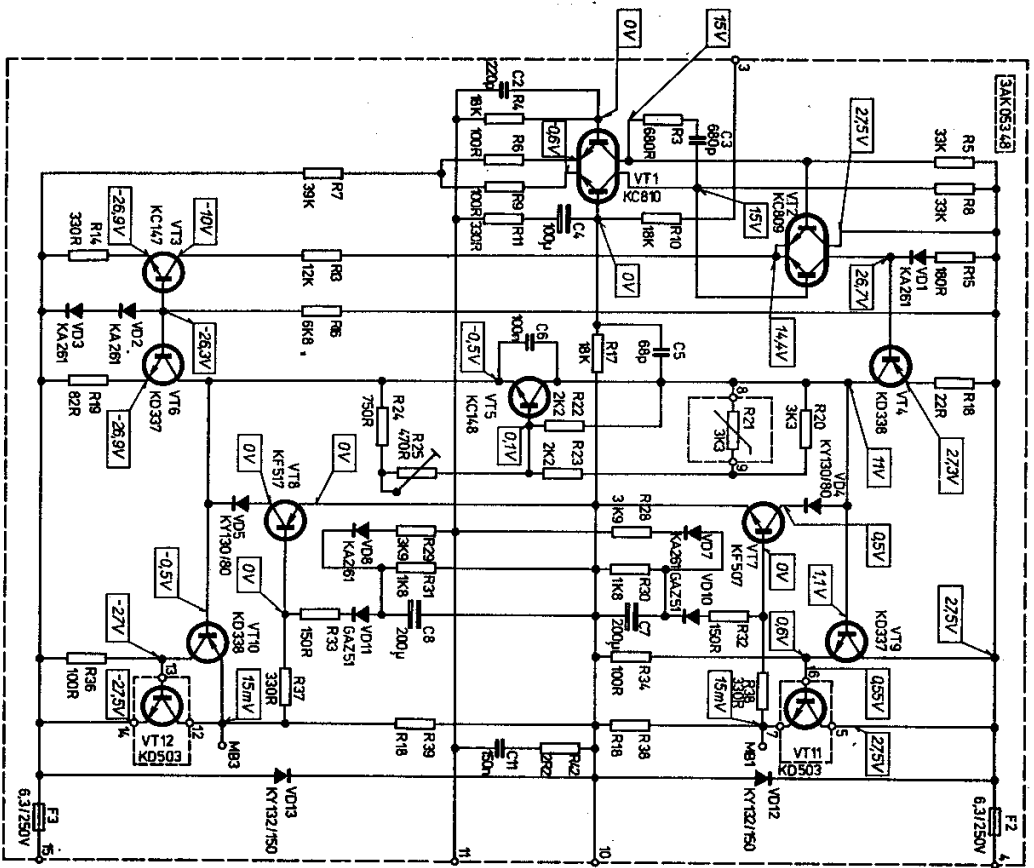


Schéma dělač koncového stupně II - příloha III.