



RADIOTECHNIKA

podnik ÚV SVAZARMU - TEPLICE

3375
3866 14
37490
KT 904

FM TRANSCEIVER

BOUBÍN 80

S KANÁLOVOU VOLBOU

NÁVOD PRO OBSLUHU

1. Technické podmínky.

2. Popis

2.1. Deska B1 - VFO

2.2. Deska B2 - přijímač

2.3. Deska B3 - vysílač

2.4. Deska B4 - síťový zdroj

2.5. Deska B6 - kanálová volba

2.6. Tabulka kmitočtů PKJ kanálové volby

3. Návod k obsluze

3.1. Postup při uvedení přístroje do provozu

3.1.1. Provoz ze sítě

3.1.2. Provoz z vnějšího zdroje

3.1.3. Provoz zvestavěných baterií.

4. Příslušenství

5. Přílohy

5.1. Schéma blokového zapojení

5.2. Deska B1 (VFO)

- schema zapojení

- plošný spoj

- rozložení součástí

5.3. Deska B3 (vysílač)

- schema zapojení

- plošný spoj

- rozložení součástí

5.4. Deska B4 (síťový zdroj)

- schema zapojení

- rozložení součástí

- plošný spoj

5.5. Deska B2 (přijímač)

- schema zapojení

- rozložení součástí

- plošný spoj

5.6. Deska B6(kanálová volba)

- schema zapojení

- rozložení součástí

- plošný spoj

FM TRANSCEIVER BOUBÍN 80.
=====

Malý FM transceiver pro pásmo 2 m je celotransistorové zařízení, určené především pro mladé a začínající radioamatéry. Má sloužit k jejich výcviku a seznámení se s provozem na velmi krátkých vlnách, včetně provozu přes amatérské VKV převaděče.

Transceiver umožňuje kromě plynulého ladění skokové nastavení maximálně pěti nejpoužívanějších kmitočtů.

Elektrické součástky přístroje jsou převážně rozloženy na pěti deskách plošných spojů (VFO, kanálová volba, přijímač, vysílač, síťový zdroj).

1. Technické podmínky.

- Druh provozu : F3 úzkopásmová (NBFM)
- Frekvenční rozsah : přijímač - 144,6 + 146,0 MHz
vysílač-při transceiverovém provozu 144.6+146 MHz
-při převaděčovém provozu 144,0+ 145,4 MHz
- Způsob ladění : plynulé
skokové (max.5 kanálů, osazeny 4 mobilní 145,500 - 145,575 MHz)
- Kmitočtový rozdíl převaděčové provozu : 600 kHz
- Dlouhodobá stabilita kmitočtu (30' po zapnutí při teplotě 21°C) : plynulého ladění (VFO)-50.10⁻⁶
kanálové volby (dáno PKJ)-10.10⁻⁶
- Kmitočet kalibračního oscilátoru : 145,825 MHz
- Rozsah pracovních teplot : + 0°C + + 30°C
- Výstupní a vstupní impedance : 50 Ω (nesym.)
- Vstupní citlivost přijímače pro poměr s/š 20 dB a Z_{vst}=50Ω : lepší než 0,8 μV
- Mezifrekvenční kmitočet přijímače : 10,7 MHz
(PKF 10,7 MHz - 15 A)
- Výstupní nf výkon přijímače : max.0,4 W
- Jmenovitá zatěžovací impedance nf zesilovače přijímače : 8 Ω
- Výstupní vf výkon vysílače (Z_{vyst}=50Ω) : min.0,5 W
- Kmitočtový zdvih vysílaného signálu : Δf= 5 kHz
- Kmitočet nf spouštěcího generátoru : 1750 Hz

Napájení	: síťové - 220 V/50Hz
	: vnější ss zdroj (akumulátor)
	- 13,5V ^{+5%} _{-15%}
	: z vestavěných baterií
	(ploché 2x3 ks typ 314)
	- 13,5V ^{+5%} _{-15%}
Proudový odběr při vysílání (U=13,5V)	: 0,36 - 0,40 A
Proudový odběr při příjmu (U=13,5V)	: 0,09 - 0,11 A
Jištění sítě	: trubičková pojistka 1A
Uzemnění	: "-" pól napájecích zdrojů
Rozměry přístroje	: 350 x 240 x 85 mm
Váha přístroje	: cca 4 kg

2. Popis .

2.1. Deska B1 - VFO.

Základní oscilátor (T1) pracuje na kmitočtu $f_0 = 14,491$ až $15,191$ MHz. Signál z oscilátoru je veden přes oddělovací zesilovač (T2) na zesilovač úrovnový (T3). Z kolektoru T3 se zesílený signál přivádí na desku kanálové volby (B6), kde se po vynásobení a smíšení s kmitočtem frekvenčně modulovaného krystalového oscilátoru (104,918 MHz) vede zpět na desku B1 do obvodu s tranzistorem T4. Tento stupeň zesílí FM signál o kmitočtu 133,9 - 135,3 MHz na potřebnou úroveň a zároveň odfiltruje nežádoucí produkty. Na desce VFO je také umístěn modulační zesilovač (T5).

2.2. Deska B2 - přijímač .

Přijímaný signál přichází z antény přes přepínací relé na vstupní obvod přijímače. Signál je zesílen vstupním zesilovačem (T1) a přiveden na směšovač (T2), kam je také připojen přes diodový prepínač (D1, D2) signál z VFO. Rezonanční obvod v kolektoru je naladěn na mezifrekvenční kmitočet 10,7 MHz.

Na tento obvod je kapacitně navázán krystalový filtr PKF 10,7 - 15A, který určuje šířku přenášeného pásma celého mf zesilovače (15 kHz). Po průchodu filtrem je signál zesílen 1. mf zesilovačem (IO 1), na jehož výstupu je opět laděný obvod, z něhož je nízkoimpedančně odebirán signál pro 2. mf zesilovač (IO 2). Tento obvod je zároveň mf zesilovačem, omezovačem amplitudy, demodulátorem (s příslušným laděným obvodem) a mf předzesilovačem. Z jeho výstupu je nízkofrekvenční signál přiveden přes potenciometr (P1) do mf výkonového zesilovače (IO 3).

Výstupní mf signál je veden přes rozpojovací reproduktorový konektor na konektor pro připojení ovládací skřínky.

Obvod demodulátoru a celá deska B1-VFO je napájen ze stabilisátoru napětí (T3, D3) umístěného na desce B2. Naladění přijímače na žádanou protistanici je indikováno měřicím přístrojem. Ladí se na střed demodulační "S" křivky.

2.3. Deska B3 - vysílač.

Vf signál o kmitočtu $f_0 = 133,9 + 135,3$ MHz je z diodového prepínače na desce B2 přiváděn na vyvážený směšovač vysílače (T3, T4). Na tento směšovač je také přiveden jeden z doplňkových kmitočtů (10,7 MHz pro přímý provoz; 10,1 MHz pro provoz přes převáděče). Smíšený vf kmitočet, který je již v pásmu $f_v = 144,6 + 146$ MHz je přes pásmovou propust na výstupu směšovače veden na 1. vf zesilovač (T5). Dále signál postupuje do budiče koncového stupně (T6), kde se zesílí na úroveň, která zabezpečí plné vybudzení koncového stupně (T7). Tento výkonový stupeň dodává minimálně 0,5 W výkonu, který je odebirán z odbočky výstupního kolektorového obvodu "x" a je veden na přepínání anténní relé. Pro případné připojení vnějšího koncového stupně je na výstupním obvodu koncového stupně nízkoimpedanční výstup "y". Výstupní napětí je po usměrnění (D1, D2) indikováno měřicím přístrojem. Na desce vysílače jsou také umístěny generátory doplňkových kmitočtů a kalibrační generátor. Všechny jsou

řízeny krystaly. Je zde také nf. spouštěcí generátor 1750 Hz (T8), jehož výstupní napětí je vedeno k modulátoru na desce B6.

2.4. Deska B4 - síťový zdroj

Síťové napětí 220 V je vedeno přes pojistku na primární vinutí transformátoru. Napětí ze sekundárního vinutí je usměrněno diodami D1 - D4 a filtrováno. Po filtraci je napětí stabilizováno integrovaným stabilizátorem (IO 1) s tranzistory T1 a T2. Velikost výstupního napětí lze nastavit potenciometrickým trimrem.

2.6. Deska B6 - kanálová volba

Kanálový oscilátor (T3) kmitá při polohách přepínače kanálů 1 - 4 na kmitočtech mobilních kanálů M1 - M4, změna jeho kmitočtu je realizována rozlaďováním krystalu o $f = 14,983$ MHz. Pátý kanál se neosazuje. Každý zákazník má možnost si podle tabulky 2.6. osadit tento kanál libovolně podle dosažitelného FM převáděče.

Signál z oscilátoru je veden do stupně s tranzistorem T4, kde se násobí dvěma a odtud se přivádí do směšovače. Zde se mísí s FM signálem o kmitočtu 104,918 MHz.

Tento signál se generuje ve stupni s tranzistorem T2. Výsledný frekvenčně modulovaný signál s kmitočtovým zdvihem 5 kHz o kmitočtu 133,9 - 135,3 MHz se vede do desky B1, kde se upravuje stejným způsobem jako v odst. 2.1.

2.6. Tabulka kmitočtů.

Kanál	f(vysíl.) (MHz)	f(přijím.) (MHz)	f_{XO-B6} (MHz)	f_{XO} (MHz)	přev.
0	145,000	145,600	134,900	14,988	
1	145,025	145,625	134,925	15,0005	
2	145,050	145,650	134,950	15,013	OKØD-E
3	145,075	145,675	134,975	15,0255	OKØG
4	145,100	145,700	135,000	15,038	OKØC
5	145,125	145,725	135,025	15,0505	
6	145,150	145,750	135,050	15,063	
7	145,175	145,775	135,075	15,0755	
8	145,200	145,800	135,100	15,088	
9	145,225	145,825	135,125	15,1005	OKØB
M1	145,500	145,500	134,800		
M2	145,525	145,525	134,825	14,983	
M3	145,550	145,550	134,850		
M4	145,575	145,575	134,875		

Pozn.: Požadovaná přesnost výbrusu : $f_{XO} \pm 2,5$ kHz

3. Návod k obsluze.

Ovládací prvky jsou umístěny na čelním panelu přístroje. Síťová zásuvka, konektory pro připojení vnějšího zdroje, reproduktoru, ovládání a antény jsou na zadním panelu.

Ovládací prvky tvoří :

- A) Síťový vypínač
- B) Přepínač provozu - transceiver (RTX)
- transceiver s odstupem vysílacího kmitočtu 600 kHz (RPT)
- C) Vypínač kalibrace a spouštění tónu
- D) Čtyřpolohový otočný přepínač funkce měřícího přístroje
- E) Ladění (VFO)
- F) NF filtr.
- G) Regulace zesílení a tlačný spínač osvětlení stupnic přístroje (hlasitost).

- h) Přepínač druhu napájení přístroje - síť (S)
 - vestavěné baterie (B)
 - vnější ss zdroj (A)
 - vypnuto (0)
- 1) Přepínač plynulé ladění - kanálová volba
 (V - 1,2,3,4,5)

Měřicí přístroj plní funkci dle polohy přepnutí přepínače:

- VF - indikace vf napětí na výstupu vysílače,
 U_1 - měření napájecího napětí pro přijímač, VFO a nízkovýkonovou část vysílače,
 U_2 - měření napájecího napětí pro koncový stupeň vysílače

0 - indikace naladění přijímače na "0" křivky "S".
 Výchylka měřicího přístroje má ve všech polohách ukazovatel na střed stupnice (červené pole). Maximální výchylka nesmí vybočit ze silně ohraničeného pole stupnice. Ladění se pohybuje kolem středu označeného "0". Při provozu ze sítě (S), nebo z vnějšího ss zdroje (A) jsou $U_1 = U_2$ a výchylka při obou polohách přepínače je shodná. Nerovnost napětí ($U_1 \neq U_2$) může nastat pouze při provozu z vestavěných plochých baterií.

Přepínačem druhu napájení volíme dle potřeby:

- S - napájení z vestavěného síťového zdroje (+ 13,5 V), společné pro celý transceiver,
 B - napájení z vestavěného bateriového zdroje, složeného z 2x3 kusů seriově spojených plochých baterií, typ 314 (2 x + 13,5 V). (Odděleně je napájen koncový stupeň vysílací části a přepínací relé).
 A - napájení z vnějšího napájecího zdroje (+ 13,5 V^{+5%}_{-15%}), napájení je společné pro celý transceiver.

0 - vypnuto
 Všechna stejnosměrná napájecí napětí jsou jištěna proti přepólování křemíkovými diodami KY 722. Při přepólování jsou diody ve vodivém stavu a tvoří zkrat.

Stupnice hlavního ladění je v rozsahu 144,600 + 146,0 MHz cejchována individuálně po 100 kHz. Převed na ladící kondenzátor je jemný a hrubý.

Kalibrace stupnice je provedena na jednom kmitočtu, určeném vestavěným kalibračním oscilátorem (XK).

3.1. Postup při uvedení přístroje do provozu.

3.1.1. Provoz ze sítě.

- Zapojíme anténu (vf konektor) do panelového konektoru přístroje (nedoporučuje se pracovat s nezatiženým koncovým stupněm vysílače). Anténa 50 Ω.
- Zasuneme konektor ovládací skřínky (repro - mikro).
- Síťovou šňůru zasunutou do vývodky přístroje zapojíme do síťové zásuvky (220 V/50 Hz, 22 VA).
- Přepínač druhu napájení "ZDROJ" přepneme do polohy "S" (síť).
- Zapneme síťový vypínač - rozsvítí se příslušná dioda LED. Ručka měřicího přístroje ukazuje v polohách 2,3 a 4 ($U_1; U_2; 0$) na střed stupnice. Z reproduktoru se ozývá šum, jehož velikost se dá nastavit potenciometrem nf zesílení "Hlasitost".
- Přepínač druhu ladění nastavíme do polohy 1 (V), to je plynulé ladění (VFO).
- Zapneme kalibraci a zkontrolujeme souhlas stupnice, pak vypneme kalibraci.
- Naladíme žádaný kmitočet (plynule ladícím knoflíkem, nebo volbou kanálu - v přístroji osazeny pouze mobilní kanály M1 - M4) a můžeme zahájit provoz. Vysílač se spouští na ovládací skřínce.
- Při provozu přes převáděče (přijímač je v poloze "RPT") se při spouštění vysílače rozsvítí dioda LED indikace "RPT".
- Chceme-li vysílat spouštěcí tón, přepneme na vysílání a zároveň vypínačem "Tón-Kal" zapneme generátor 1750 kHz. Rozsvítí se indikační LED dioda "tón". Vypínač "Tón-Kal" vypneme, mohli bychom při příjmu být rušeni kalibračním signálem.

- k) Zkontrolujeme zapnutí převaděče poslechem, případně spouštění opakujeme. Po zapnutí převaděče doladíme při příjmu na střed demodulační křivky.
- l) Při přímém vysílání přepneme přepínač do polohy RTX. Jinak bychom vysílali s odstupem vysílacího kmitočtu 600 kHz.
- m) Při vysílání a přepnutí přepínače měřicího přístroje do polohy VF kontrolujeme výchylku měřicího přístroje. Při správné zátěži vysílače a přizpůsobení antény má být výchylka v silně ohraničené části stupnice přístroje (v blízkosti středu.

3.1.2. Provoz z vnějšího zdroje.

- a) Zasuňme nejprve konektor přívodního kabelu do přístroje. Kabel je vybaven ochrannou pojistkou. Potom připojíme teprve k vnějšímu zdroji (demodulátor).
- b) Přepínač ZDROJ přepneme do polohy "A".
- c) Zkontrolujeme, zda svítí dioda LED "AKU".
- d) Dále postupujeme podle předchozího postupu 3.1.1.

3.1.3. Provoz z vestavěných baterií.

- a) Připravíme dvě trojice plochých baterií, typ 314, které seriově spojíme proletováním (3 ks), zbudou vývody "+" a "-" na obou trojicích. Takto spojené baterie zasuneme do držáku baterií a barevně označené koncovky (červená +, modrá -) nasuneme na konce baterií.
- b) Přepínač napájecího napětí ZDROJ přepneme do polohy "B".

- c) Měřicím přístrojem zkontrolujeme v polohách U_1 a U_2 shodnost napájecího napětí. Tuto kontrolu provádíme také během provozu. Napájecí zdroj U_2 pro koncový stupeň vysílače je značně zatěžován ($I_k \approx 0,22 A$).
- d) Poklesne-li napájecí napětí zdroje U_2 pod přípustnou mez (cca 10,8 V - ručka měřicího přístroje mimo silně ohraničené pole) přestane spínat přepínací relé ve vysílací části a pro další provoz je nutné tuto baterii vyměnit.
- e) Dále postupujeme stejně jako u předchozích provozů.
- f) POZOR !

Po skončení provozu je nezbytné výjmout baterie z přístroje. Svými výpary a dlouhodobým působením může dojít k poškození přístroje.

4. Příslušenství.

- | | |
|-------------------------------|------|
| a) Ovládací skříňka | 1 ks |
| b) Vf konektor kabelový | 1 ks |
| c) Trubičková pojistka | 2 ks |
| d) Vf konektor reproduktorový | 1 ks |
| e) Kabel k vnějšímu zdroji | 1 ks |
| f) Síťová šňůra | 1 ks |
| g) Brašnu | 1 ks |

POZOR!

Při jakékoliv manipulaci a vyjímání přístroje ze skříně vytáhněte síťovou šňůru ze zásuvky, jinak hrozí nebezpečí smrtelného úrazu elektrickým proudem!

Závěr.

Se zařízením BOUBÍN bylo navázáno mnoho pěkných spojení přímo, přes převaděče, z auta i ze stálého QTH.

Budete-li se řídit pokyny uvedenými v těchto informacích, transceiver vám bude sloužit k plné spokojenosti.

Přejeme vám bezporuchový provoz a hodně úspěchů v práci na amatérském pásmu 2 m.

ZÁRUKA.

=====

Výrobce poskytuje plnou záruku po dobu 6 měsíců ode dne prodeje, respektive ode dne vystavení dodacího listu.

Záruka se nevztahuje na vady způsobené nesprávnou obsluhou, nebo mechanickým poškozením a na vady vzniklé nedodržením provozních technických podmínek.

SERVIS.

=====

Záruční i mimozáruční opravy zajišťuje výhradně výrobní podnik:

RADIOTECHNIKA
podnik ÚV Svazarmu
T E P L I C E

Závod 1 : 415 42 Teplice
Doubravka
poštovní schránka 34
telefon : 71580

Závod 2 : 147 00 Praha - Bráník
Vlnitá 33
telefon : 460255

Závod 3 : 500 21 Hradec Králové
Žižkovo nám.32
telefon : 24960

Poznámka: Závod, který provádí opravy těchto přístrojů je označen zaškrtnutím.

Prodej : RADIOTECHNIKA, podnik ÚV Svazarmu
obchodní úsek
Žižkovo nám.32
500 21 Hradec Králové
telefon : 26415

Závady.

Závady popsané v tomto odstavci jsou nejzákladnější chyby způsobené nesprávnou manipulací s ovládacími prvky, případně drobné mechanické vady. Závady způsobené vadou elektronických součástí svěřte k opravě výrobcí, nebo (o vlastní újmě) ochotnému odborníkovi.

Závada:

Příčina/odstranění:

Nesvítí indikační dioda (při provozu na síť či Aku), přijímač nešumí, indikátor neukazuje žádnou výchylku v polohách $U_1; U_2$

1. Přepínač druhu napájení (S-B-A- \emptyset) v nesprávné poloze.
2. Vadná síťová šňůra, pojistka, případně přepólovaný či vybitý chemický zdroj.

Přijímač nešumí, ale indikační dioda svítí, indikátor ukazuje výchylku v polohách $U_1; U_2$

1. Transceiver přepnut na vysílání.
2. Vadný kontakt v konektoru pro připojení ovládací skříňky (odpojené repro).

Při přechodu z vysílání na příjem občas nenaskočí RX, nebo má malou citlivost

1. Špatné kontakty přepínacích relé MODELA na desce TX -nutno prostříknout vhodným prostředkem na kontakty.

Při vysílání ukazuje indikátor v poloze VF příliš malou nebo příliš velkou výchylku.

1. Anténa nemá 50 Ω , vyžaduje přizpůsobení.

TX nevysílá, není výchylka v poloze VF.

1. Relé MODELA přepínající napětí RX-TX má špatné kontakty (relé bližší přednímu panelu).

TX nevysílá, ale výchylka je.

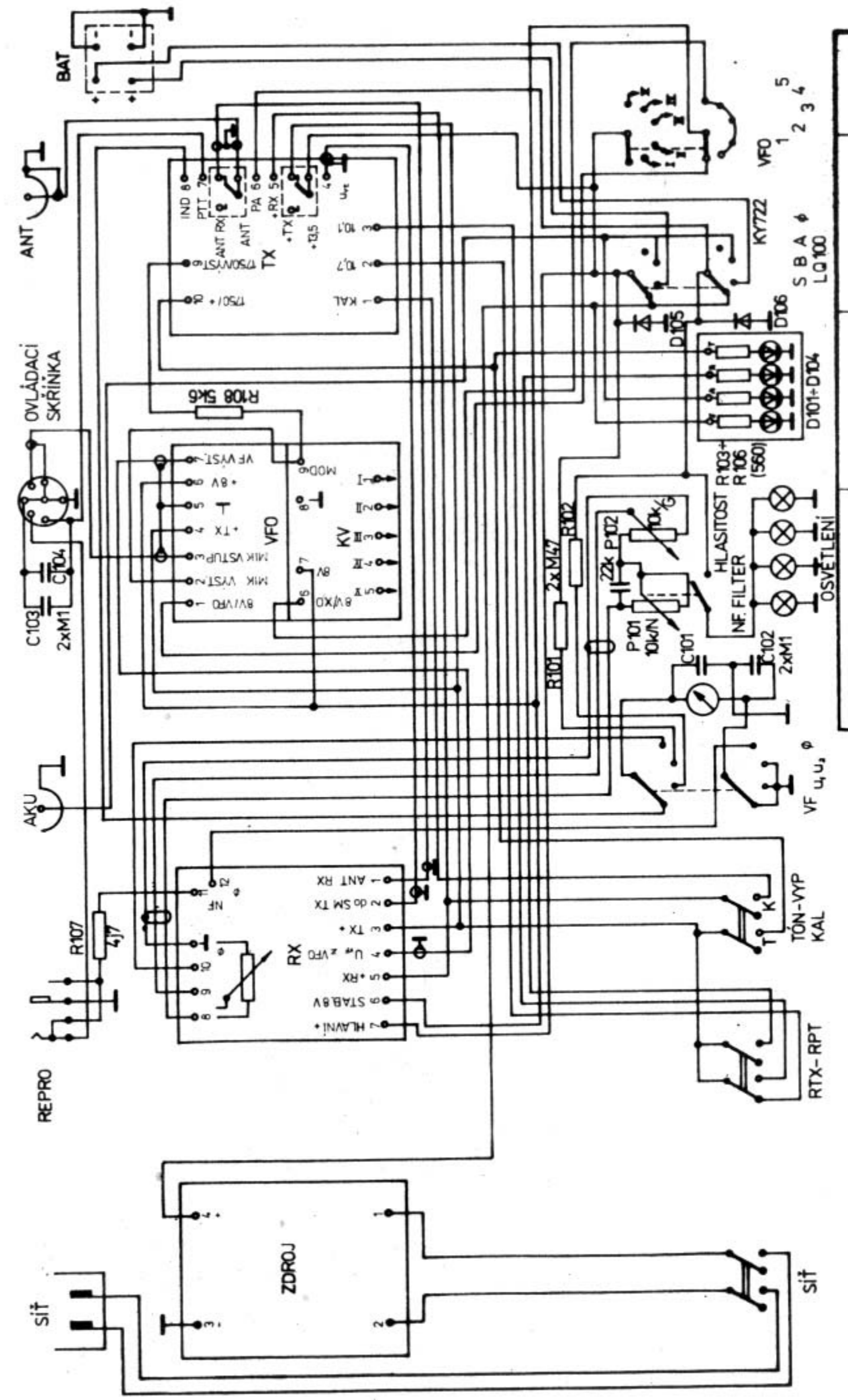
1. Vadné kontakty relé ANT (vzdálenější.)

TX vysílá, ale špatně nebo vůbec nemoduluje.

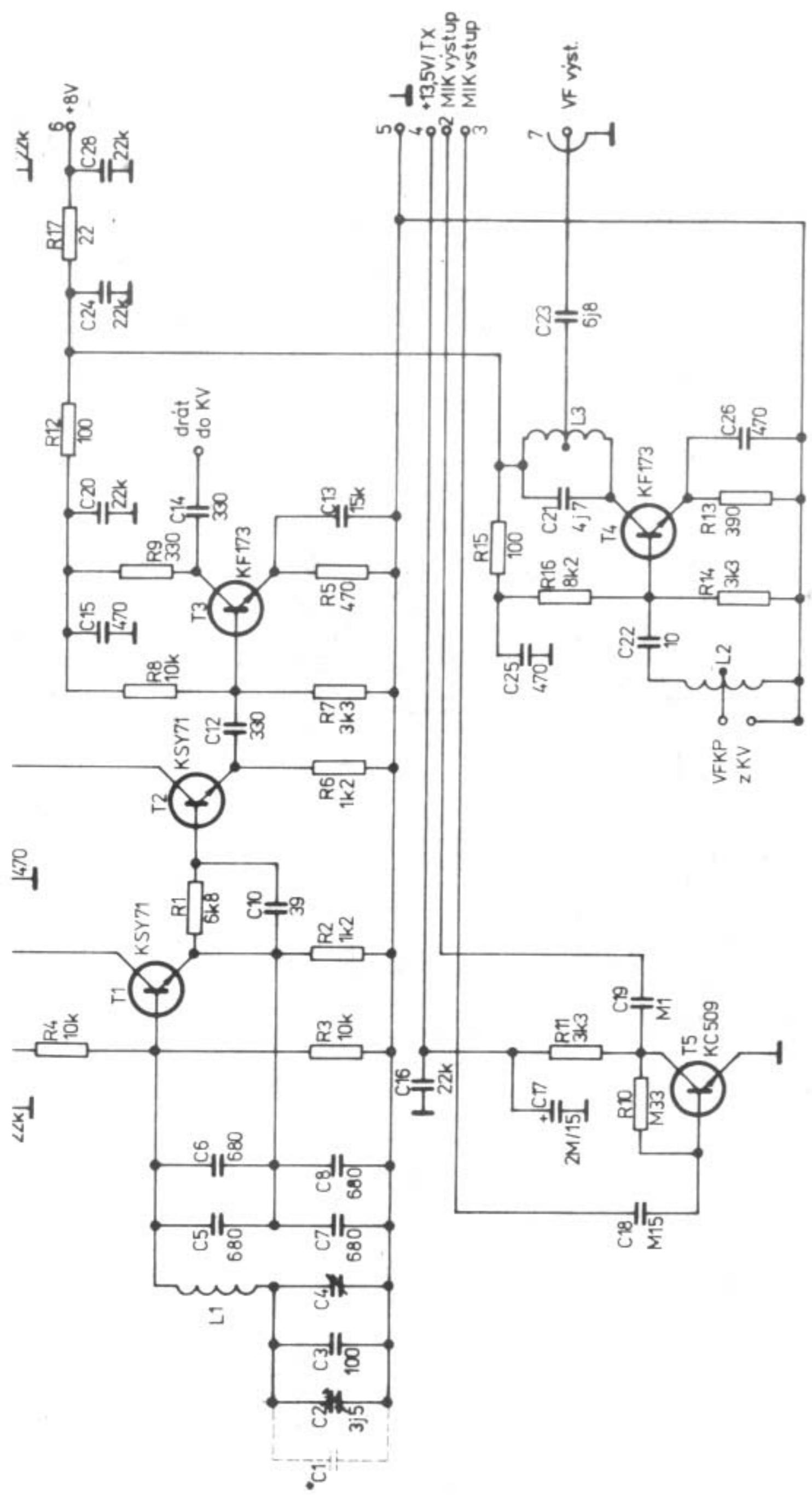
1. Zkontrolovat konektor ovládací skříňky a přívodní kabel.

Upozornění závěrem.

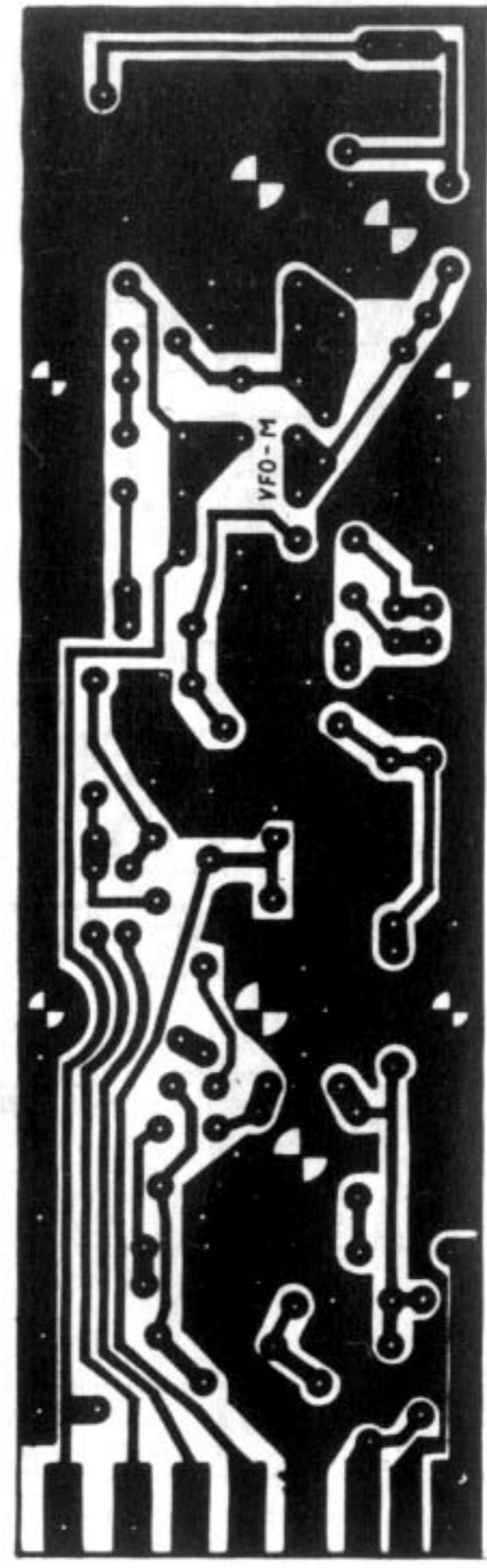
Běžně se při provozu stává, že operátor zapomene zapnutý odskok 600 kHz, nebo zapnutý přepínač TÓN-KAL. Doporučujeme všimnout si indikace diodami LED. Vyhnete se tak marnému volání stanice při přechodu z rozvaděče na přímý provoz.



Průběh návrhu: - Navrhovatel: -		Kontrola: -	
Měřítko: -		Datum: -	
Typ: -		Norm. vz. -	
Název: -		Výř. vz. -	
RADIOTECHNIKA		Datum: -	
TEPLICE		Druh: -	
Blokové schéma		Měřítko: -	
FM-TRANSEIVER		Měřítko: -	

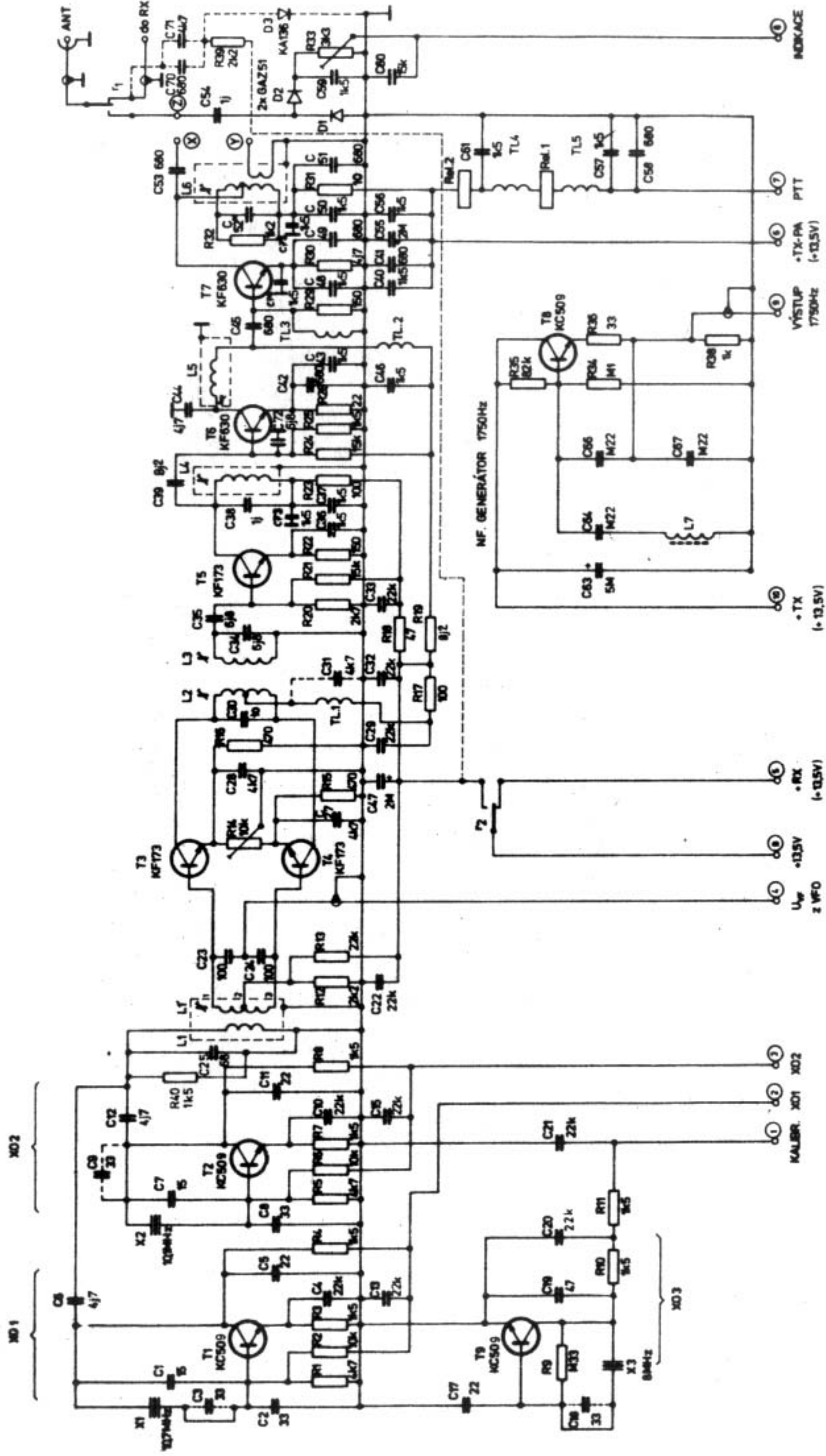
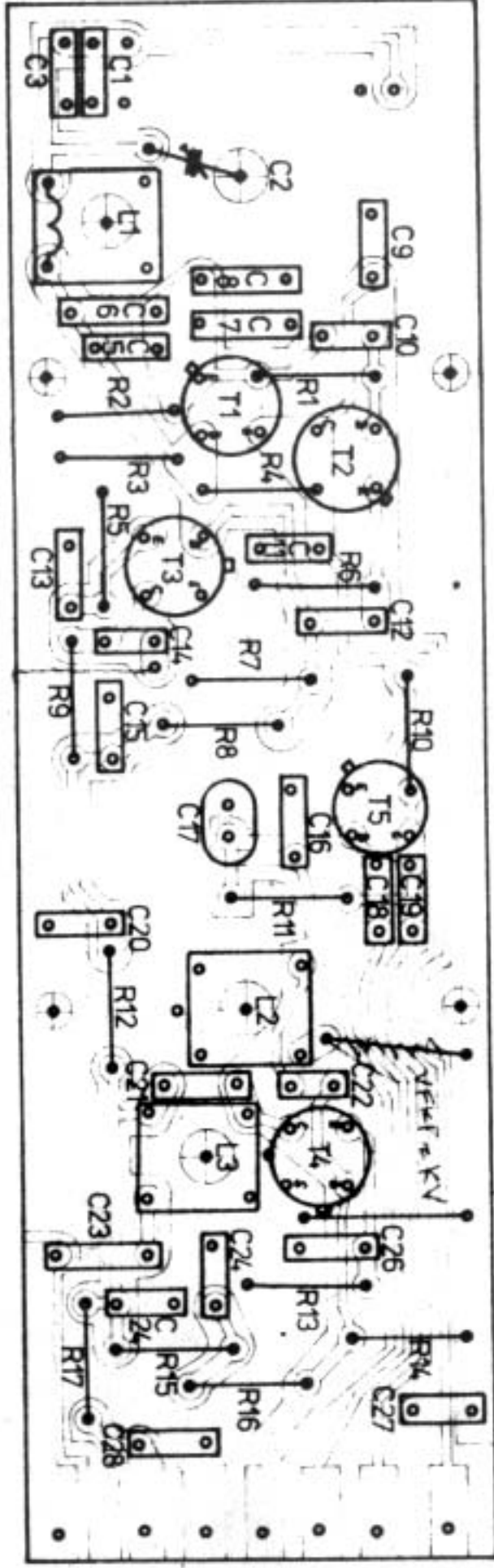


Druh výrobku: Radioteχνika		Typ: VU 76 001	
Název: Radioteχνika Teplice		Datum: 5.3.81	
Výrobce: Radioteχνika Teplice		Měřítko: 1:1	
Schéma: VFO		Materiál: -	
FM-TRANSCEIVER		Měřítko: -	



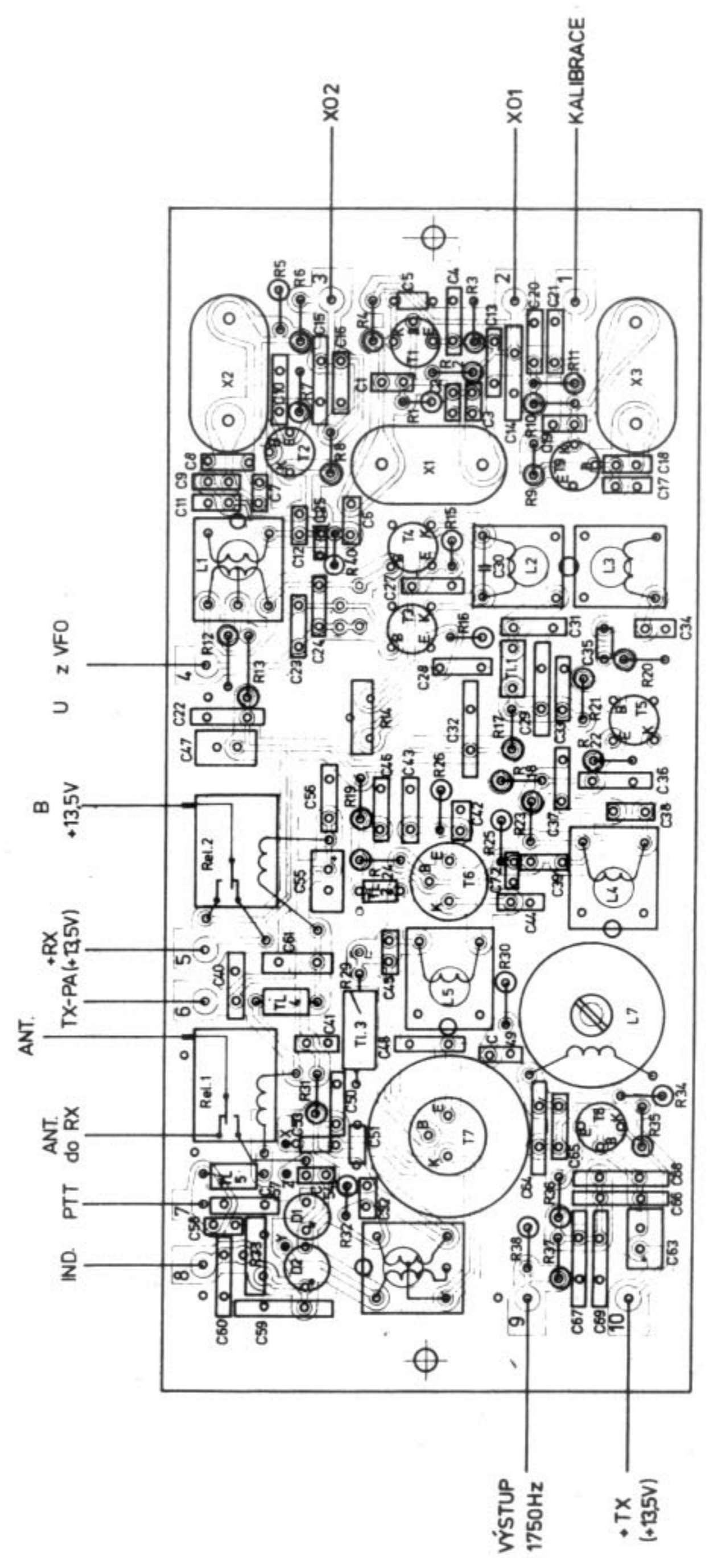
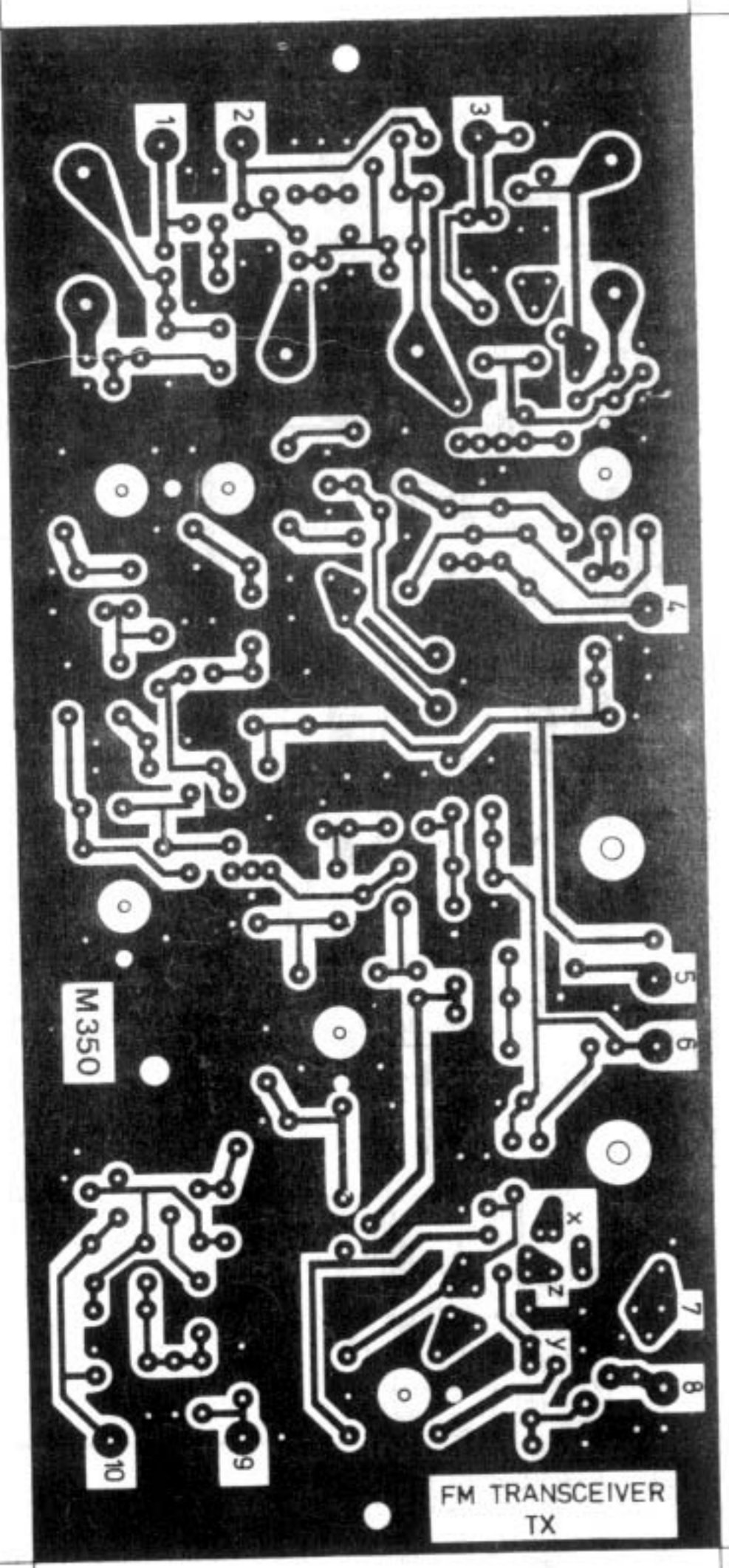
Druh výrobku: Radioteχνika		Typ: VU 76 001	
Název: Radioteχνika Teplice		Datum: 27.2.81	
Výrobce: Radioteχνika Teplice		Měřítko: 1:1	
Schéma: Plošný spoj VFO		Materiál: -	
FM-TRANSCEIVER		Měřítko: -	

RADIOTECHNIKA TEPLICE		Typ VÚ 76 001		Název OSAZOVACÍ SCHEMA VFO		Měřítko 1:1	
Základní údaje Měřička Krovní Růžička Růžička Schvábil		Technické údaje Výř. síl. Délka vln 3,3-7,1		Měřítko 1:1		Měřítko 1:1	
Jednotlivé součásti Měřička Krovní Růžička Růžička Schvábil		Technické údaje Výř. síl. Délka vln 3,3-7,1		Měřítko 1:1		Měřítko 1:1	
Jednotlivé součásti Měřička Krovní Růžička Růžička Schvábil		Technické údaje Výř. síl. Délka vln 3,3-7,1		Měřítko 1:1		Měřítko 1:1	



C52 = 212 + 10
C85 = 447 + 10k

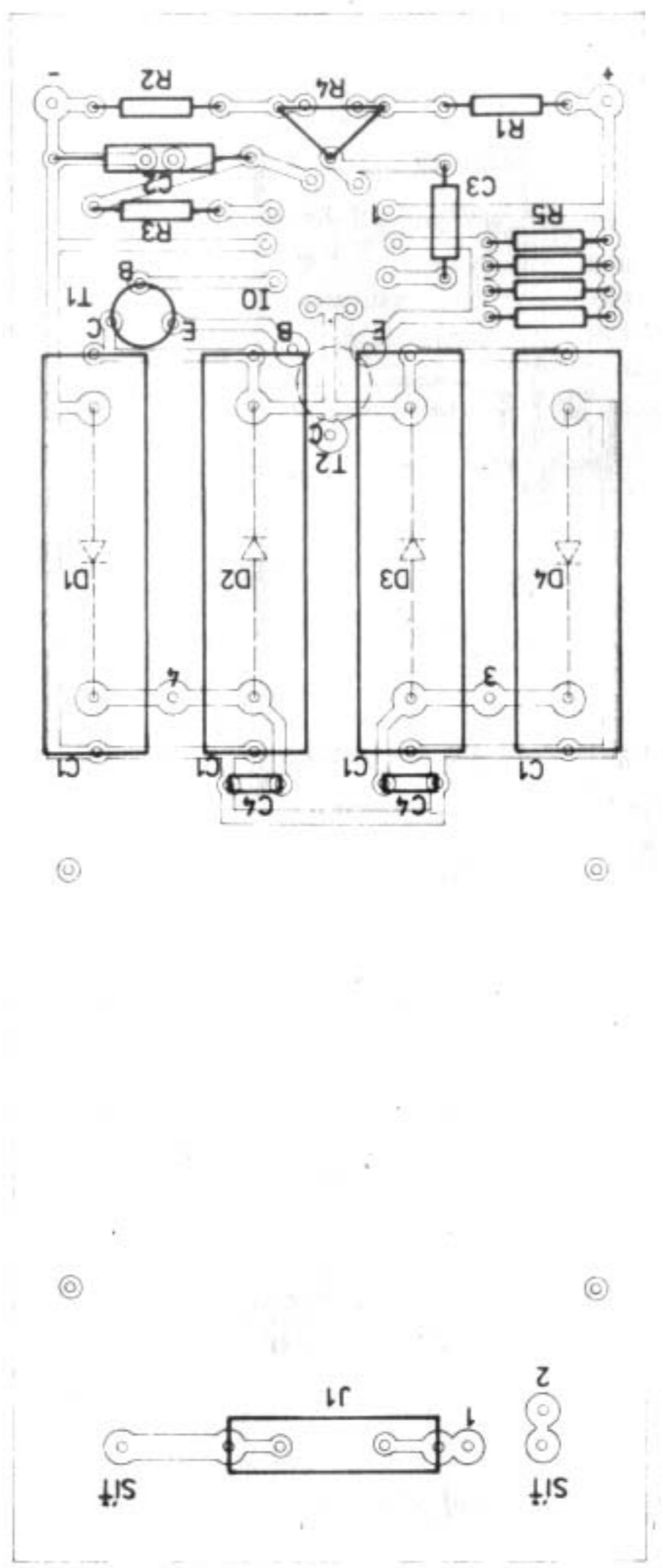
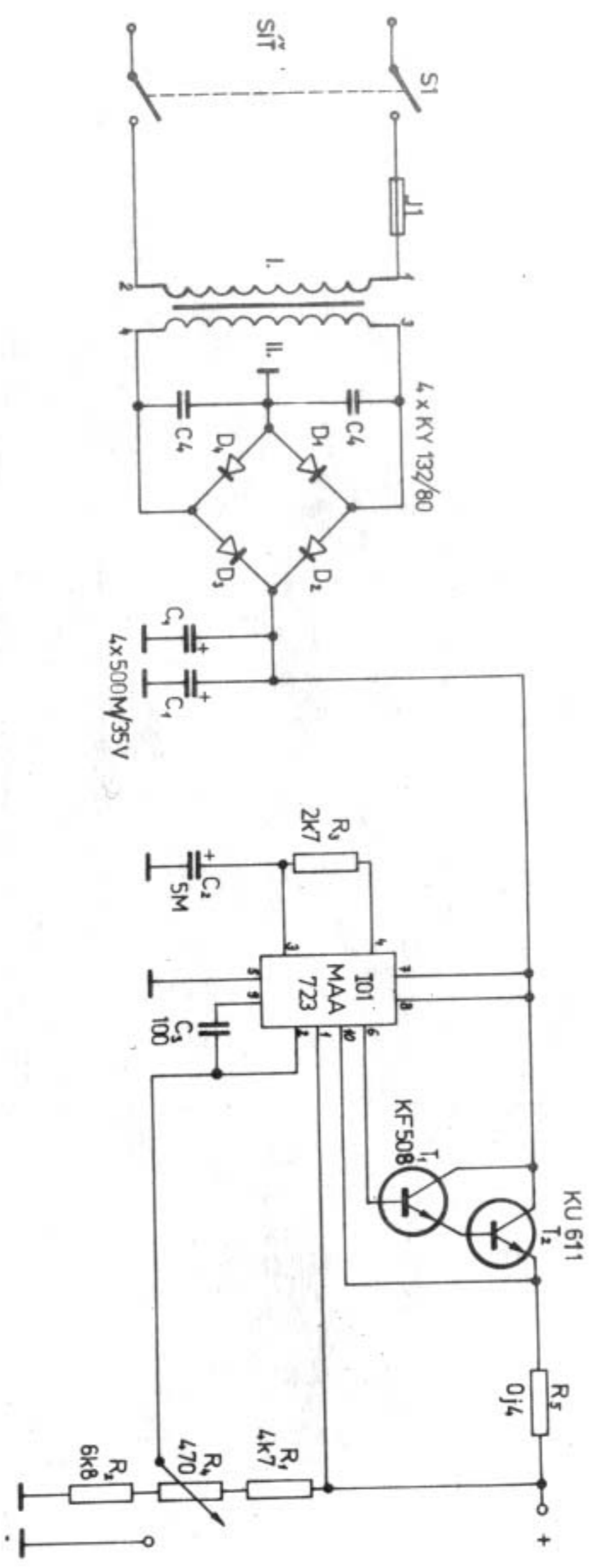
RADIOTECHNIKA TEPLICE		Typ VÚ 76 001		Název SCHEMA TX FM-TRANSCIEVER	
Základní údaje Měřička Krovní Růžička Růžička Schvábil		Technické údaje Výř. síl. Délka vln 3,3-7,1		Měřítko 1:1	
Jednotlivé součásti Měřička Krovní Růžička Růžička Schvábil		Technické údaje Výř. síl. Délka vln 3,3-7,1		Měřítko 1:1	
Jednotlivé součásti Měřička Krovní Růžička Růžička Schvábil		Technické údaje Výř. síl. Délka vln 3,3-7,1		Měřítko 1:1	



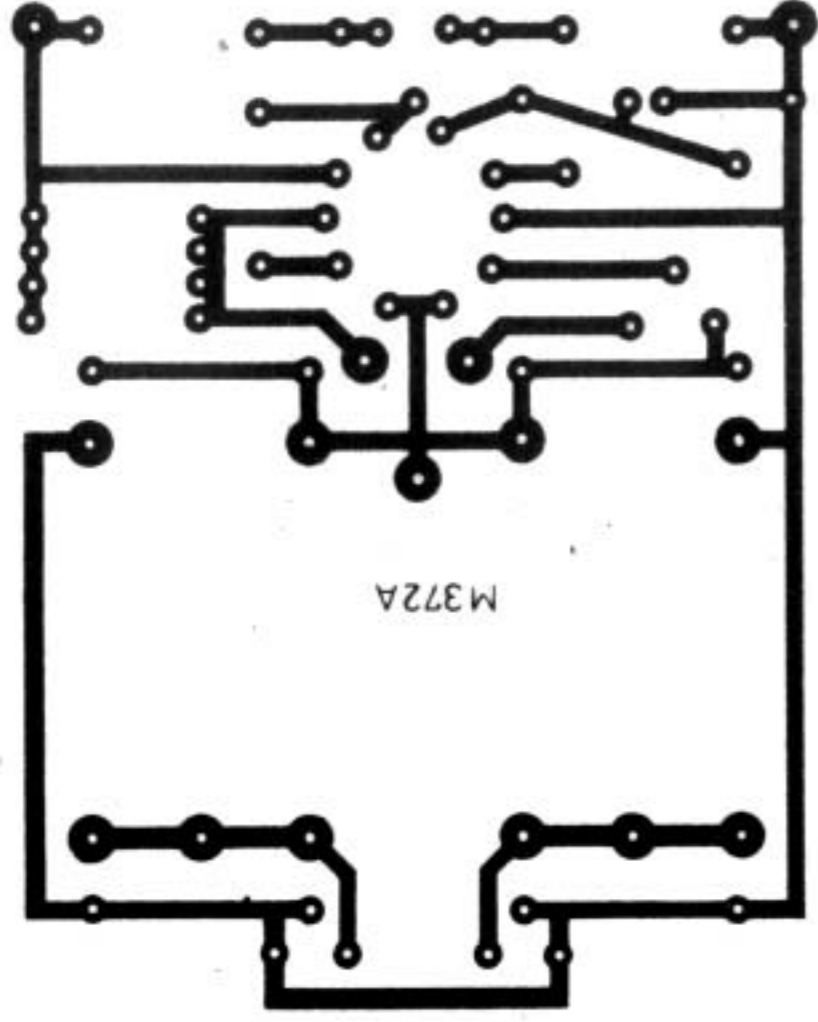
TL3 JE VINUTA NA R29

Název výrobku: FM - TRANSCEIVER Typ: VÚ 76 001 Výrobce: RADIOTECHNIKA TEPLICE	Typ: VÚ 76 001 Výrobce: RADIOTECHNIKA TEPLICE Název výrobku: DESKA TX ROZLOŽENÍ SOUČÁSTÍ	Číslo výřezů: B3 Datum: _____ Projekt: _____ Stary výřez: _____ Nový výřez: _____
--	---	--

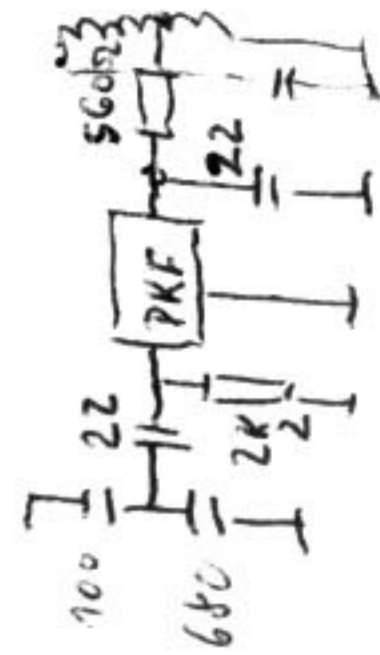
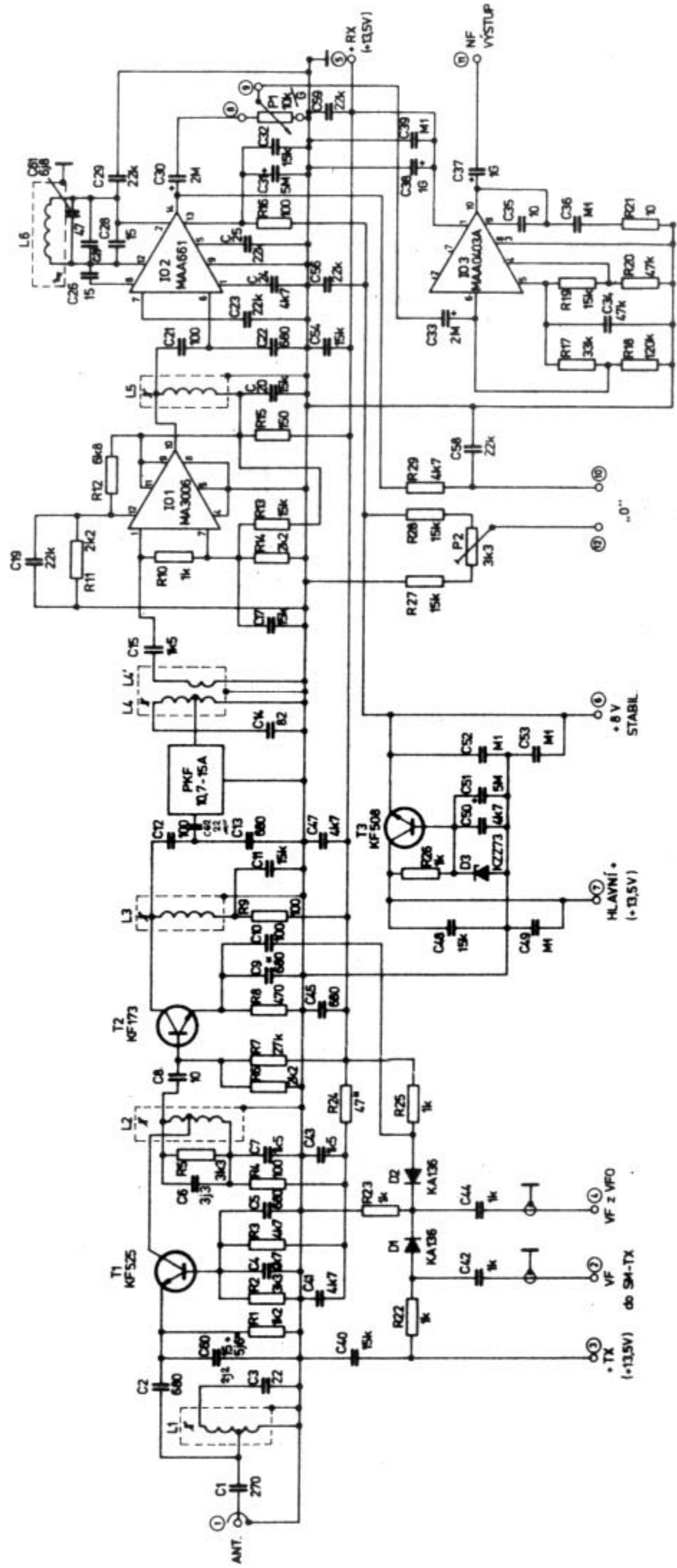
SCHEMA		Čís. příj. sestavy	
Název výrobku: ZDROJ		Čís. příj. sestavy: B4	
Radiotechnika Teplice			
Měřítko: 1:1 Vstupní napětí: 4x500W/35V Výstupní napětí: 132/80V			
Převodník: MAA 723 Typ: 76001 Délka: B			
Změna: Datum: Podpis:			



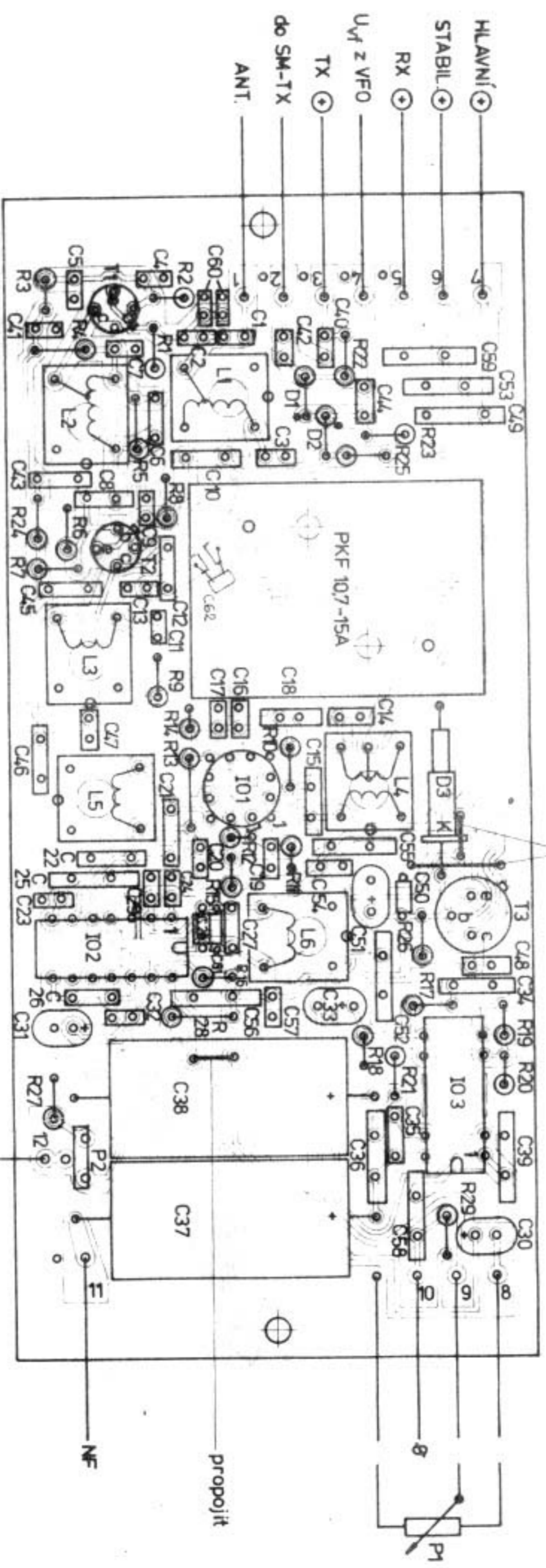
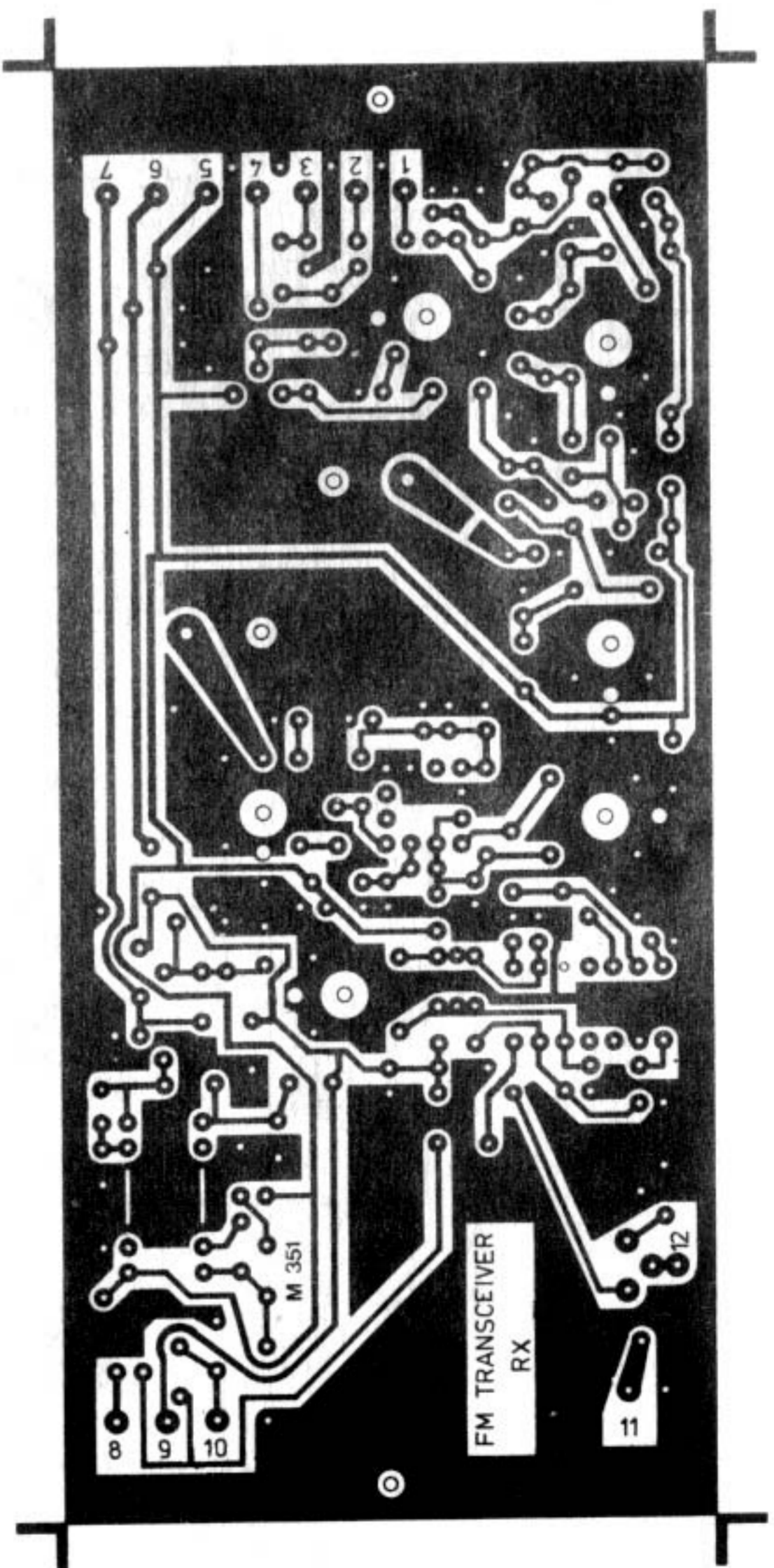
B4		Typový označení výrobku	
Podpis		Norma, včl.	
Datum		Datum: 1988	
Radiotechnika Teplice			
ZDROJ		FM TRANSCEIVER	
OSAZOVACÍ SCHEMA			



60



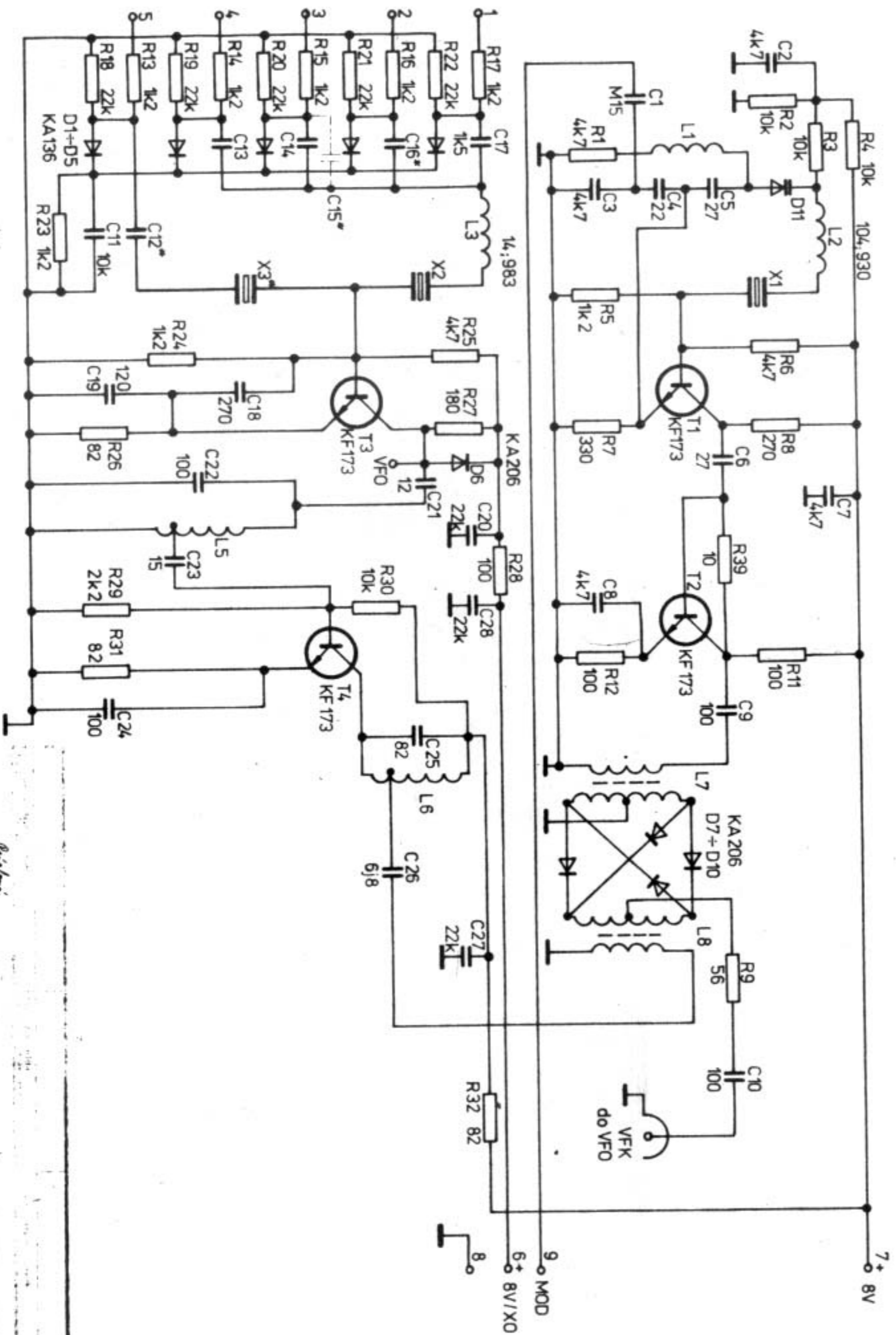
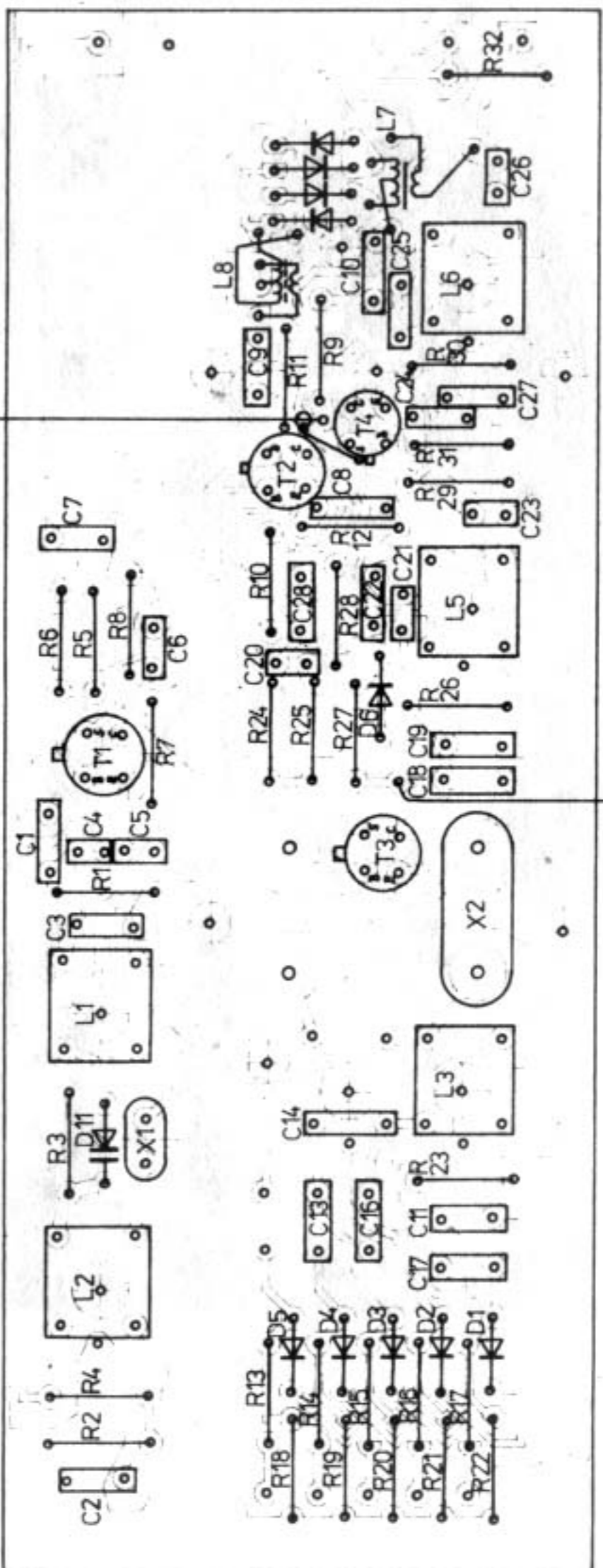
RÁDIOBENKA
 TEPICE
 VU 76 001
 SCHEMA RX
 FM-TRANSCIEVER
 B2



POHLED NA SOUČÁSTKY

Druh výkresu: Projektová součást		Druh výrobku: B2	
Základní údaje: Jazyk: čeština		Dátum: / /	
Měřítko: 2:1		Podpis: /	
RADIOTECHNIKA		DESKA RX	
TEPLICE		ROZLOŽENÍ SOUČÁSTÍ	
Typ VÚ 76 001		Stav výkresu: Nový výkres	
FM - TRANSCIEVER		Datum: / /	
		Podpis: /	

Typ VÚ 76001		Název		Slovní výtah		FM-TRANSCIEVER	
RADIOTECHNIKA TEPLICE		ÚSAZOVACÍ SCHEMA KANÁLOVÉ VOLBY		Slovní výtah		FM-TRANSCIEVER	
Druh návrhu: Rekonstrukce stávajícího zařízení		Název: ÚSAZOVACÍ SCHEMA KANÁLOVÉ VOLBY		Výkres: 1		Zařazení: 1	
Měřítko: 1:1		Výkres: 1		Datum: 2.3.81		3B	
Měřítko: 1:1		Výkres: 1		Datum: 2.3.81		3B	
Měřítko: 1:1		Výkres: 1		Datum: 2.3.81		3B	



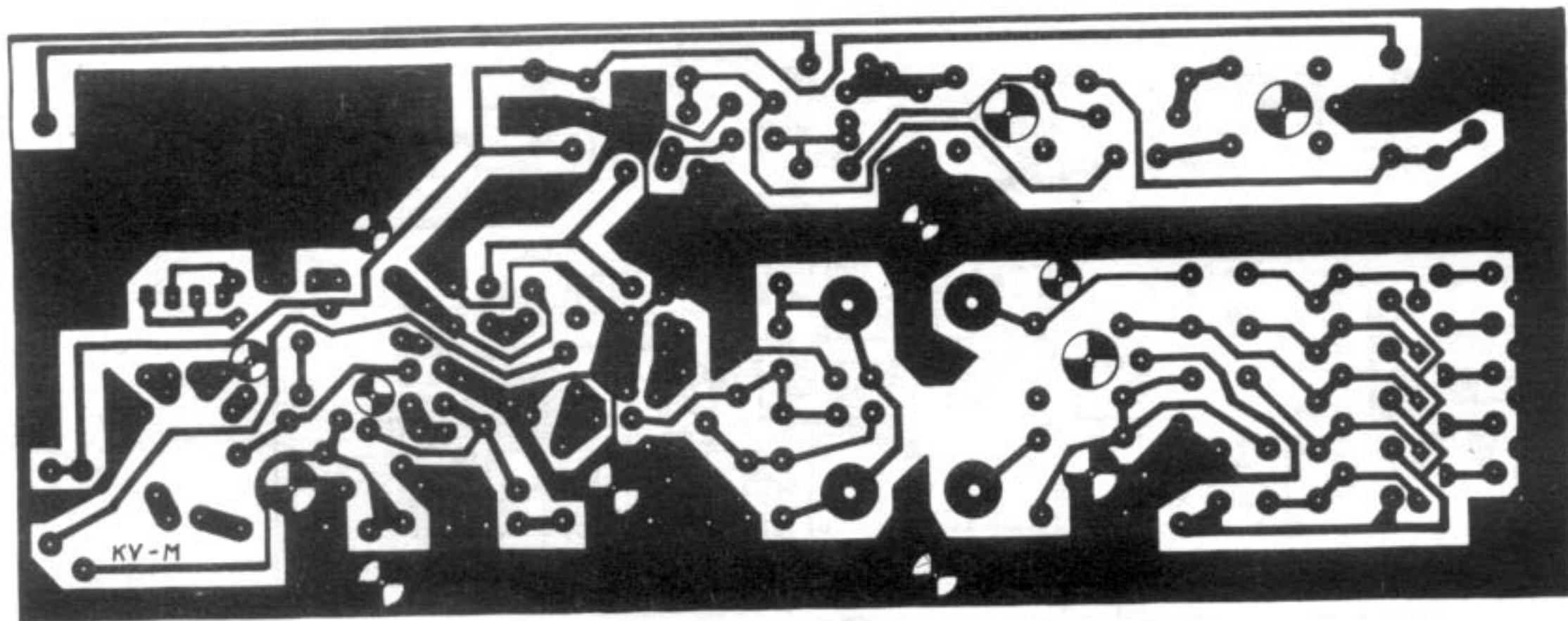
86

RADIOTECHNIKA
TEPLICE

VÚ 76001

SCHEMA
KANÁLOVÉ VOLBY

FM-TRANSCIEVER



						86	
Druh materiálu - Rozměrová norma Jakož materiálu - Jakožní norma		Rozměry materiálu Č. modelu a příslušný tvar		Tepelná zpracování - povrch		Čís. výt. materiál	
Název	Kreslí <i>Čížková</i>	Norm.		Změny	Datum	Příloha	Číslo
Projektant		Výr. list					
Schválil		Datum 26.2.77					
RADIOTECHNIKA TEPLICE	Typ VÚ 76 001 Název PLOŠNÝ SPOJ KANÁLOVÉ VOLBY		Starý výkres		Nový výkres		
			FM-TRANSCEIVER				

